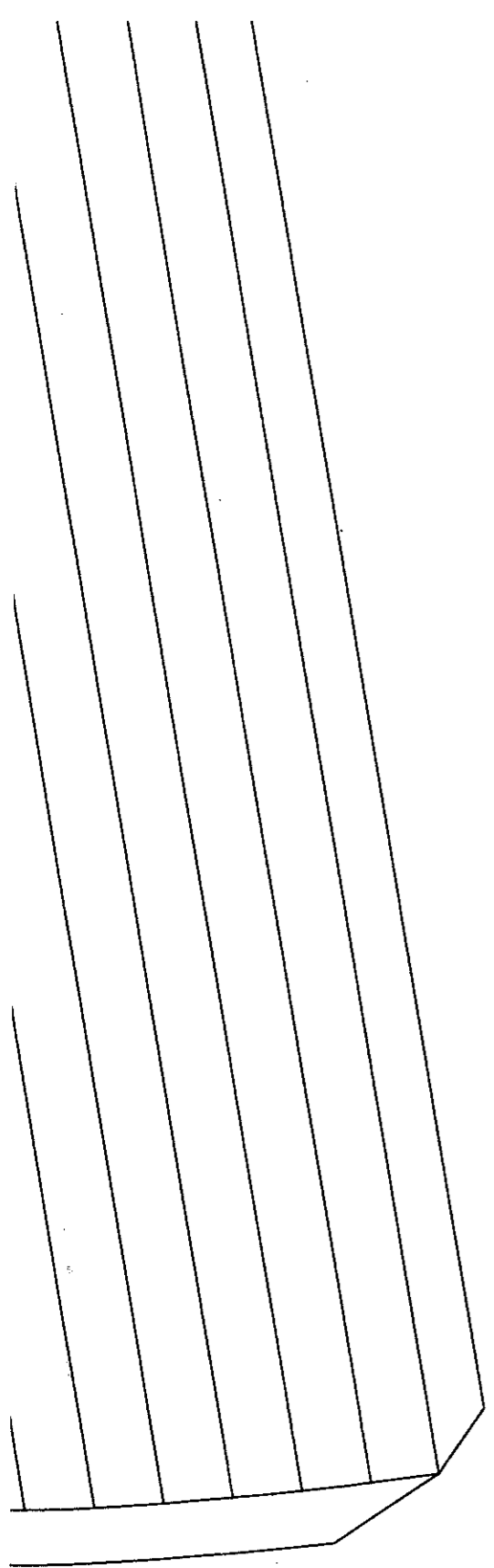


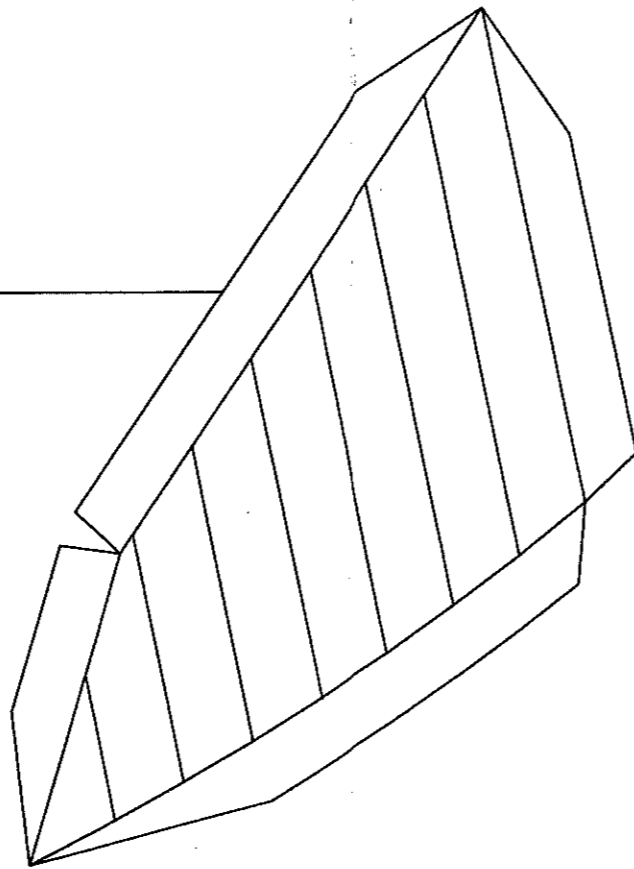
MARIE JEANNE

LISTA DE PIEZAS

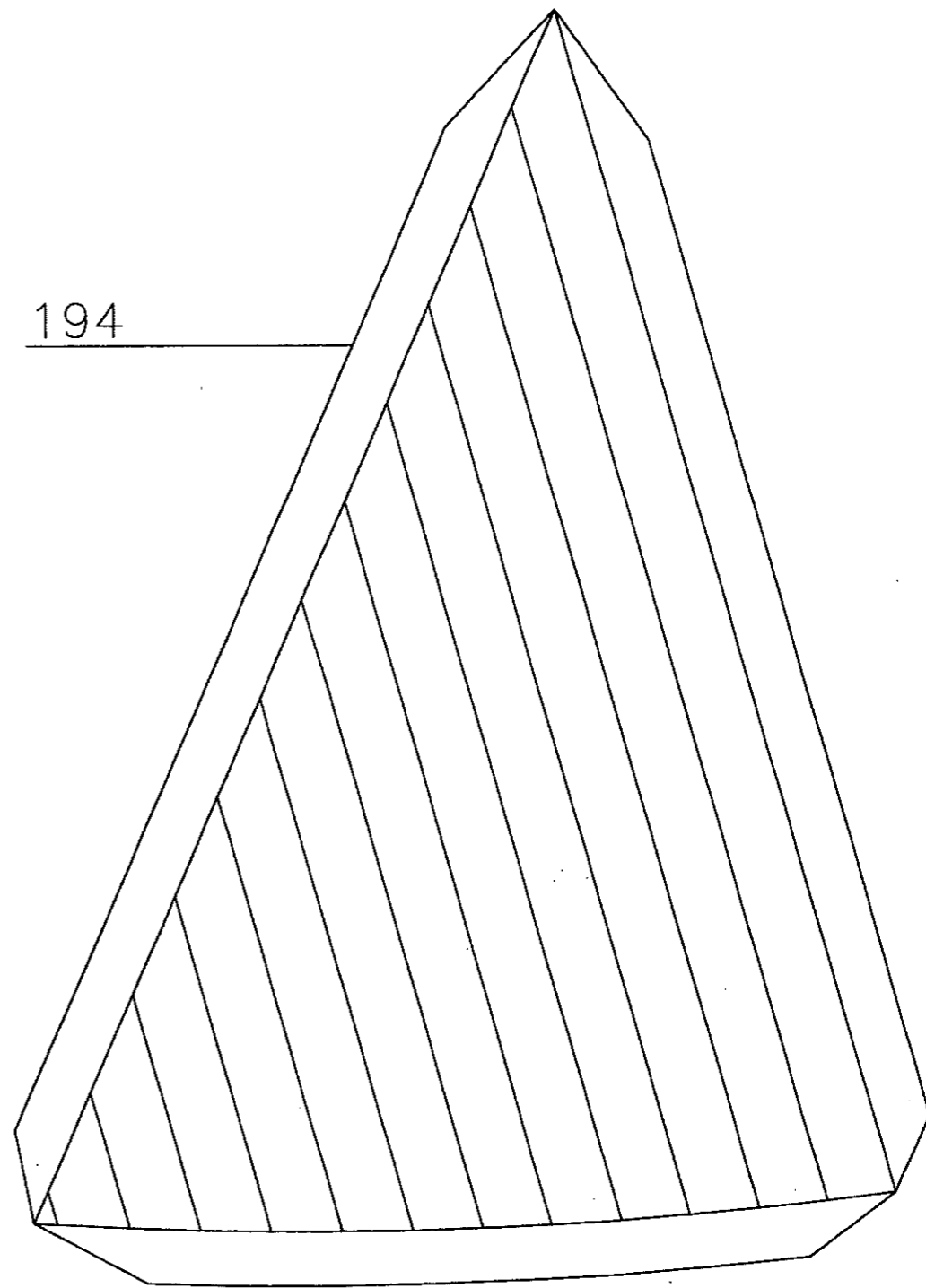
Ref.	Descripción	Cant.	Medidas m.m.	Material	Ref.	Descripción	Cant.	Medidas m.m.	Material	Ref.	Descripción	Cant.	Medidas m.m.	Material
1	Falsa quilla	1	pref	Tablero	86	Dintel del molinete	1	1.5x4x17	N.Africano	161	Troza de la percha	1	2x2x10	Sapelli
2 a 12	Cuademas	11	pref	Tablero	87	Rueda dentada	1	ø5x2.5	Latón	162	Tangones inferiores	2	ø3x335	N.Africano
13	Tacos refuerzos falsa quilla	2	pref	Tablero	88	Rueda dentada del torno	1	ø10x2.5	Latón	163	Tangones superiores	2	ø3x130	N.Africano
14	Taco refuerzo popa	1	pref	Tablero	89	Torno	1	ø12x10	Latón	164	Ligaduras anillas	14	ø0,15x50	H.Algodon
15	Cubierta bodega proa	1	pref	Tablero	90	Peleas	2	ø6x8	Latón	165	Ligadas de los tangones	2	ø0,15x100	H.Algodon
16	Cubierta bodega central	1	pref	Tablero	91	Manivela	1	ø1x150	H.Latón	166	Brazalotes drizas tangones	2	ø0,50x85	H.Algodon
17	Cubierta bodega popa	1	pref	Tablero	92	Cepo del ancla	1	pref	Metal	167	Anillas del mesana	4	ø6	Latón
18	Cubierta principal	1	pref	Tablero	93	Ancla	1	pref	Metal	168	Botavara mesana	1	ø4x110	N.Africano
19	Forro cubierta principal	22	0.6x5x400	Ramín	94	Cadena	1	pref	Latón	169	Refuerzo botavara mesana	1	2x15	F.Latón
20	Tracas de forro casco	40	1.5x5x400	Ramín	95	Soportes manivela molinete	2	1.5x3x8	N.Africano	170	Pico del mesana	1	ø3x90	N.Africano
21	Puntas	400	pref	Metal	96	Frontal tambucho de proa	1	pref	Tablero	171	Percha del mesana	1	ø3x100	N.Africano
22	Codaste	1	pref	Ramín	97	Laterales tambucho de proa	2	pref	Tablero	172	Bases cajas luces de situación	2	1.5x4x25	N.Africano
23	Quilla	2	pref	Ramín	98	Trasera tambucho de proa	1	pref	Tablero	173	Laterales cajas luces de situación	2	1.5x4x15	N.Africano
24	Roda	1	pref	Ramín	99	Techo del tambucho	8	1.5x3x28	N.Africano	174	Tapas cajas luces de situación	2	1.5x4x6	N.Africano
25	Trancaniles bandas proa	2	pref	N.Africano	100	Base tapacete tambucho de proa	1	pref	Tablero	175	Luces de situación	2	ø5x6	Latón
26	Trancaniles bandas	2	1.5x3x190	N.Africano	101	Tapacete tambucho de proa	6	1.5x3x15	N.Africano	176	Matriculas	2	Pref	Papel
27	Tancanil de popa	1	pref	N.Africano	102	Ferro tambucho proa	25	0.6x4x10	Sapelli	177	Rotulo espejo	1	Pref	Papel
28	Amuradas	2	pref	Tablero	103	Frontal escotilla	1	1.5x4x32	N.Africano	178	Nervio de la trinquetilla	1	ø0,50x310	H.Algodon
29	Espejo de popa	1	pref	Tablero	104	Laterales escotilla	2	1.5x4x35	N.Africano	179	Obenques mayor (dobles,marrón)	3	ø0,50x440	H.Algodon
30	Tapas de regala proa	2	pref	N.Africano	105	Trasera escotilla	1	1.5x4x32	N.Africano	180	Acoladores obenques	10	ø0,15x170	H.Algodon
31	Tapas de regala bandas	2	1.5x5x230	N.Africano	106	Techo escotilla	14	1.5x3x38	N.Africano	181	Obenques mesana (dobles,marrón)	2	ø0,50x320	H.Algodon
32	Tapa de regala popa	1	pref	N.Africano	107	Base tapacete escotilla	1	pref	Tablero	182	Flechastes obenques mesana	2	2x2x20	Sapelli
33	Brazolas longi. escotilla de proa	2	1.5x4x24	N.Africano	108	Tapacete de la escotilla	8	1.5x3x15	N.Africano	183	Driza de boca pico mayor	1	ø0,15x700	H.Algodon
34	Brazolas transv. escotilla de proa	2	1.5x4x13	N.Africano	109	Frontal tambucho popa	1	pref	Tablero	184	Driza de pico del pico mayor	1	ø0,15x350	H.Algodon
35	Brazolas longit. escotilla central	2	1.5x4x32	N.Africano	110	Laterales tambucho de popa	2	pref	Tablero	185	Driza del la percha del mayor	1	ø0,15x450	H.Algodon
36	Brazolas transv. escotilla central	2	1.5x4x29	N.Africano	111	Trasera tambucho de popa	1	pref	Tablero	186	Driza de boca del pico del mesana	1	ø0,15x350	H.Algodon
37	Fogonadura del mayor	1	pref	N.Africano	112	Techo tambucho de popa	8	1.5x3x32	N.Africano	187	Driza de pico del pico del mesana	1	ø0,15x250	H.Algodon
38	Soporte tangones	1	pref	N.Africano	113	Base tapacete tambucho de popa	1	pref	Tablero	188	Driza de la percha del mesana	1	ø0,15x300	H.Algodon
39	Ojos de buey	3	ø2x5	Latón	114	Tapacete del tambucho de popa	5	1.5x3x13	N.Africano	189	Escota botavara del mayor	1	ø0,15x150	H.Algodon
40	Brazolas longit. escotilla de popa	2	1.5x4x25	N.Africano	115	Ferro tambucho de popa	26	0.6x4x20	Sapelli	190	Vela foque	1		Tela
41	Brazolas transv. escotilla de popa	2	1.5x4x15	N.Africano	116	Patas de los caballetes	12	2x2x18	N.Africano	191	Driza del foque	1	ø0,15x350	H.Algodon
42	Fogonadura del timón	1	pref	N.Africano	117	Bases de los caballetes	12	1.5x3x5	N.Africano	192	Cargadera del foque	1	ø0,15x250	H.Algodon
43	Pala timón	1	pref	Ramín	118	Refuerzos de los caballetes	6	1.5x3x8	N.Africano	193	Escota del foque	1	ø0,15x200	H.Algodon
44	Ejes bisagras timón	2	ø1,5x5	H.Latón	119	Travesaños de los caballetes	3	2x2x64	N.Africano	194	Vela trinquetilla	1		Tela
45	Bisagras timón	4	pref	Latón	120	Entablado de la toldilla	10	2x2x150	N.Africano	195	Driza de la trinquetilla	1	ø0,15x300	H.Algodon
46	Cintón principal	2	pref	Tablero	121	Bases patas banco de gobierno	3	1.5x3x7	N.Africano	196	Cargadera de la trinquetilla	1	ø0,15x60	H.Algodon
47	Cintones	4	2x2x300	N.Africano	122	Patas del banco de gobierno	3	1.5x4x8	N.Africano	197	Escota de la trinquetilla	1	ø0,15x150	H.Algodon
48	Aletas del espejo	2	1.5x5x40	N.Africano	123	Travesaño del banco de gobierno	1	1.5x4x30	N.Africano	198	Contradrizas	2	ø0,15x200	H.Algodon
49	Refuerzos exteriores amuradas	2	1.5x5x13	N.Africano	124	Casco bote	1	pref	Art Wood	199	Amantillo botavara del mayor	1	ø0,15x300	H.Algodon
50	Cadenotes	6	2x20	F.Latón	125	Ferro bote	18	0.6x4x110	Sapelli	200	Vela escandalosa del mayor	1		Tela
51	Vigotas	20	ø3,5	Boj	126	Quilla ,roda bote	1	1.5x3x100	N.Africano	201	Culebra de las velas	1	ø0,15x2000	H.Algodon
52	Guías de estacha	4	pref	Metal	127	Codaste	1	1.5x3x20	N.Africano	202	Relinga de las velas	1	ø0,80x4000	H.Algodon
53	Rompeolas	2	1.5x5x40	N.Africano	128	Tapas regala bandas bote	2	2x2x110	Ramín	203	Escota de la escandalosa del mayor	1	ø0,15x425	H.Algodon
54	Mesas de guarnición	2	1.5x3x40	N.Africano	129	Tapa de regala popa bote	1	2x2x25	Ramín	204	Amura escandalosa del mayor	1	ø0,15x300	H.Algodon
55	Cáncamos	50	15	Latón	130	Palo mayor	1	ø8x360	N.Africano	205	Brazas pico del mayor	2	ø0,15x950	H.Algodon
56	Barranetes espejo popa	6	2x2x23	N.Africano	131	Soporte botavara	1	pref	N.Africano	206	Vela escandalosa del mesana	1		Tela
57	Cabillero de popa	1	pref	N.Africano	132	Etcuadras del soporte botavara	4	1.5x4x5	N.Africano	207	Escota escandalosa del mesana	1	ø0,15x250	H.Algodon
58	Brazos del cabillero de popa	2	1.5x3x46	N.Africano	133	Palo mesana	1	ø5x230	N.Africano	208	Amura escandalosa del mesana	1	ø0,15x275	H.Algodon
59	Barranetes proa y popa	4	2x2x17	N.Africano	134	Refuerzo palo mesana	1	ø5x23	N.Africano	209	Vela cangreja del mayor	1		Tela
60	Refuerzos ojos de buey (interiores)	3	1.5x5x7	N.Africano	135	Abrazadera refuerzo palo mesana	1	ø1x25	H.Latón	210	Amura cangreja del mayor	1	ø0,15x150	H.Algodon
61	Cornamusas	5	pref	Metal	136	Soportes palo mesana	2	ø1x30	H.Latón	211	Escota cangreja del mayor	1	ø0,15x100	H.Algodon
62	Soporte botavara mesana	1	4x4x15	N.Africano	137	Refuerzo soporte botavara	1	2x15	F.Latón	212	Vela cangreja del mesana	1		Tela
63	Cornamusa cubierta	1	pref	Metal	138	Barra de escota	1	ø1x15	H.Latón	213	Amura cangreja del mesana	1	ø0,15x60	H.Algodon
64	Cornamusas proa	6	2x2x8	N.Africano	139	Anillas	20	ø2	Latón	214	Escota cangreja del mesana	1	ø0,15x200	H.Algodon
65	Cabilleros bandas mayor	2	1.5x4x45	N.Africano	140	Bocas de cangrejo	3	pref	Metal	215	Contraescota cangreja mesana	1	ø0,15x150	H.Algodon
66	Barranetes	16	1.5x3x9	N.Africano	141	Gavietas	2	pref	N.Africano	216	Contrabrazas de los tangones	2	ø0,15x250	H.Algodon
67	Cornamusas popa	2	2x2x80	N.Africano	142	Barra escota de la cangreja	1	ø1x30	H.Latón	217	Drizas de los tangones	2	ø0,15x500	H.Algodon
68	Entablado del timonel	4	2x2x25	N.Africano	143	Cuadernales	7	4	Madera	218	Driza de la bandera	1	ø0,15x800	H.Algodon
69	Refuerzo superior de roda	1	2x15	F.Latón	144	Pivote botavara mesana	1	ø1x10	H.Latón	219	Bandera	1	pref	Tejido
70	Escobenes	2	ø5x6	Latón	145	Abrazadera botavara del mesana	1	2x20	F.Latón	220	Ligadura bote	1	ø0,15x475	H.Algodon
71	Lateral interior roldana	1	pref	N.Africano	146	Refuerzo pivote	1	2x15	F.Latón	221	Amantillos del mayor	2	ø0,15x1000	H.Algodon
72	Roldana	1	ø7x7	Madera	147	Ligaduras bocas cangrejo	6	ø0,50x100	H.Algodon	222	Cabillas	14	10	Boj
73	Lateral exterior roldana	1	pref	N.Africano	148	Tornos	6	2x2x8	Sapelli	223	Amantillo botavara del mayor	1	ø0,15x300	H.Algodon

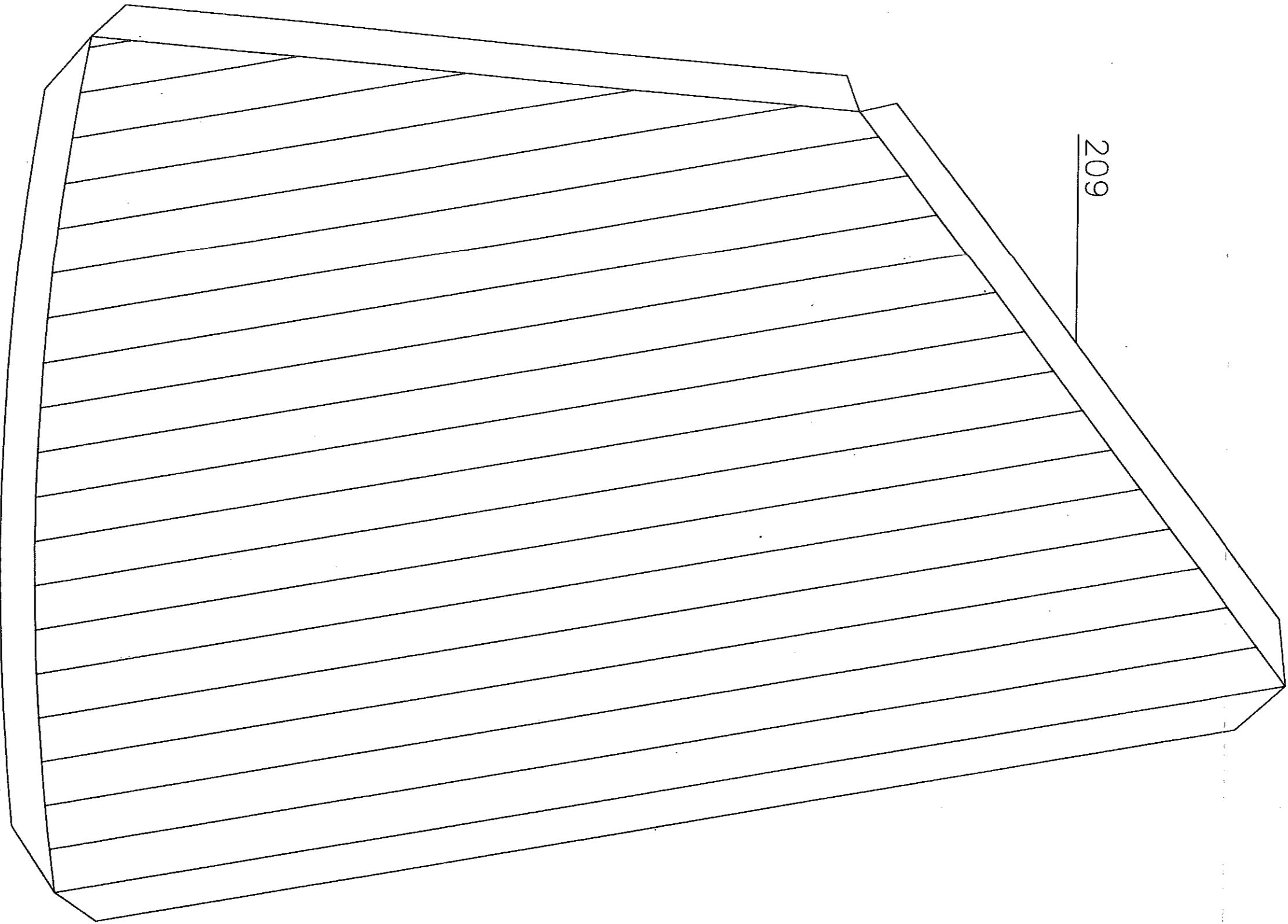


206

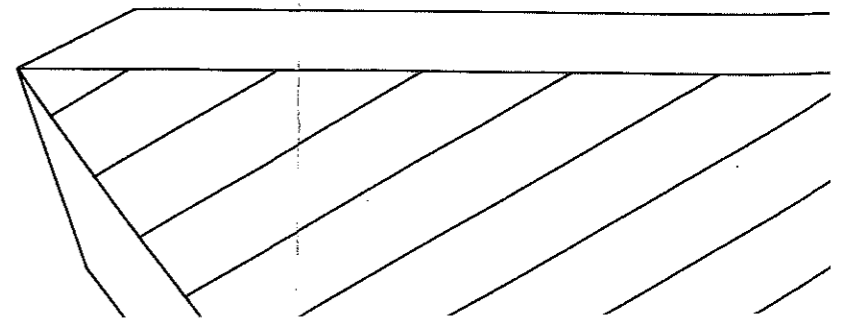


194

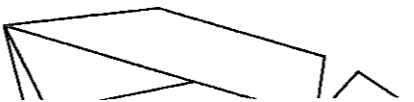


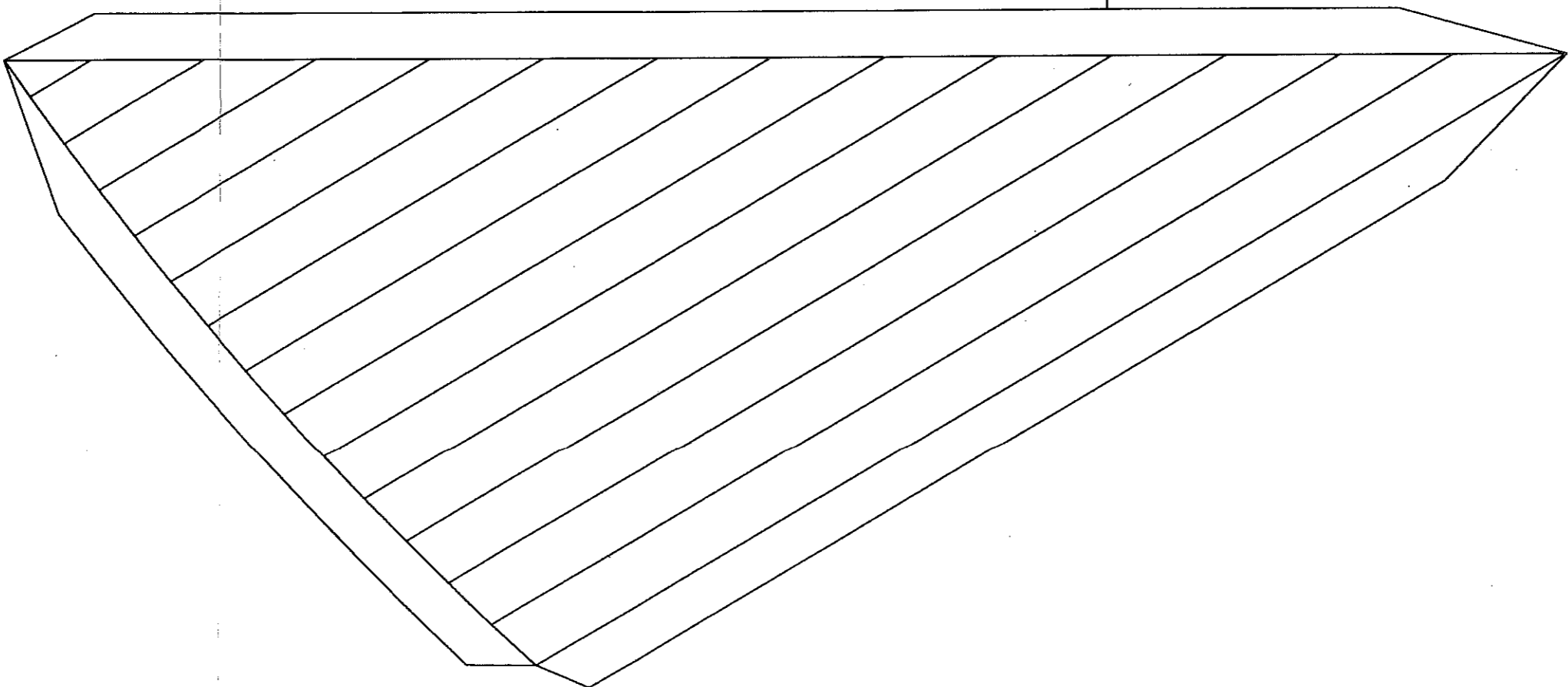


209

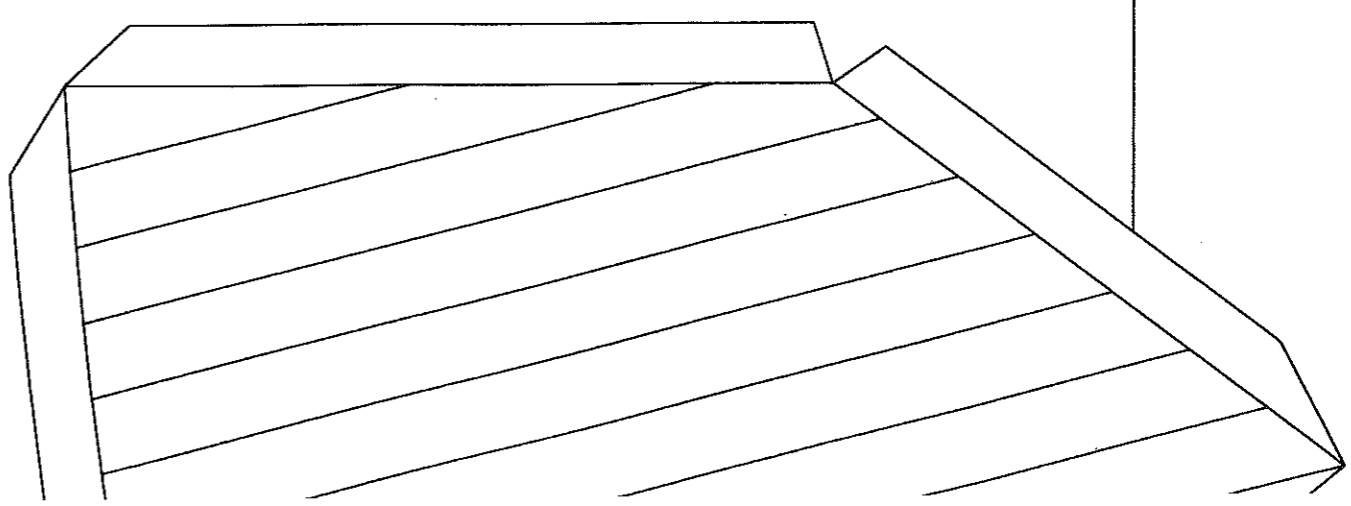


206

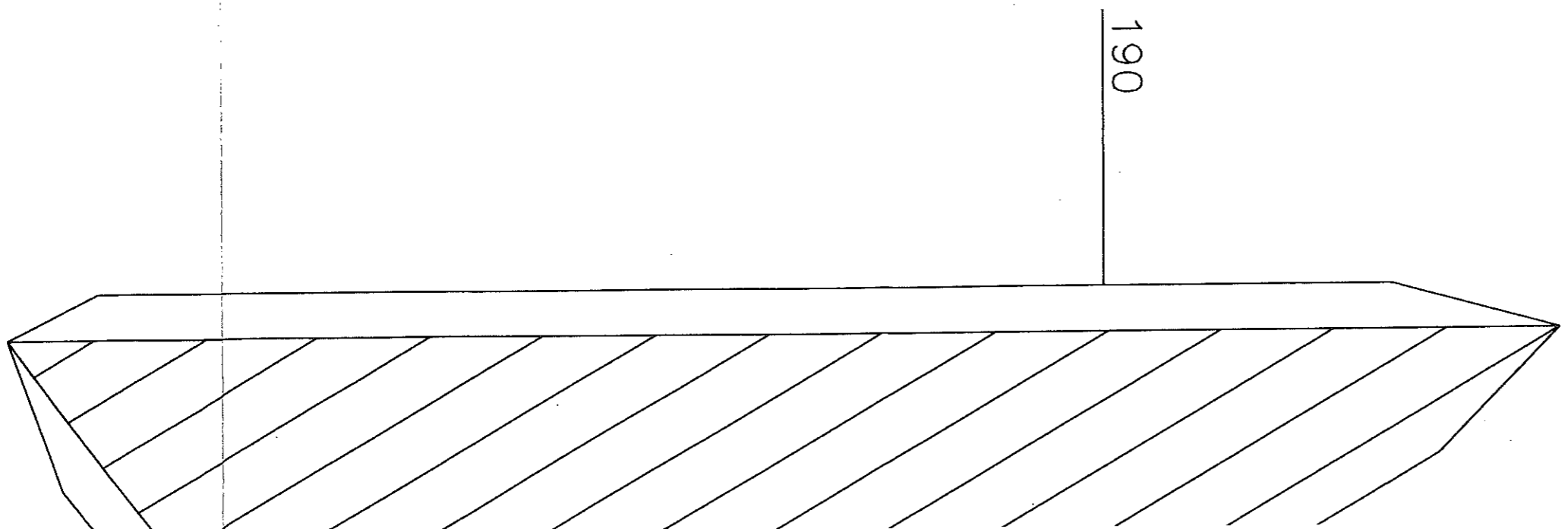
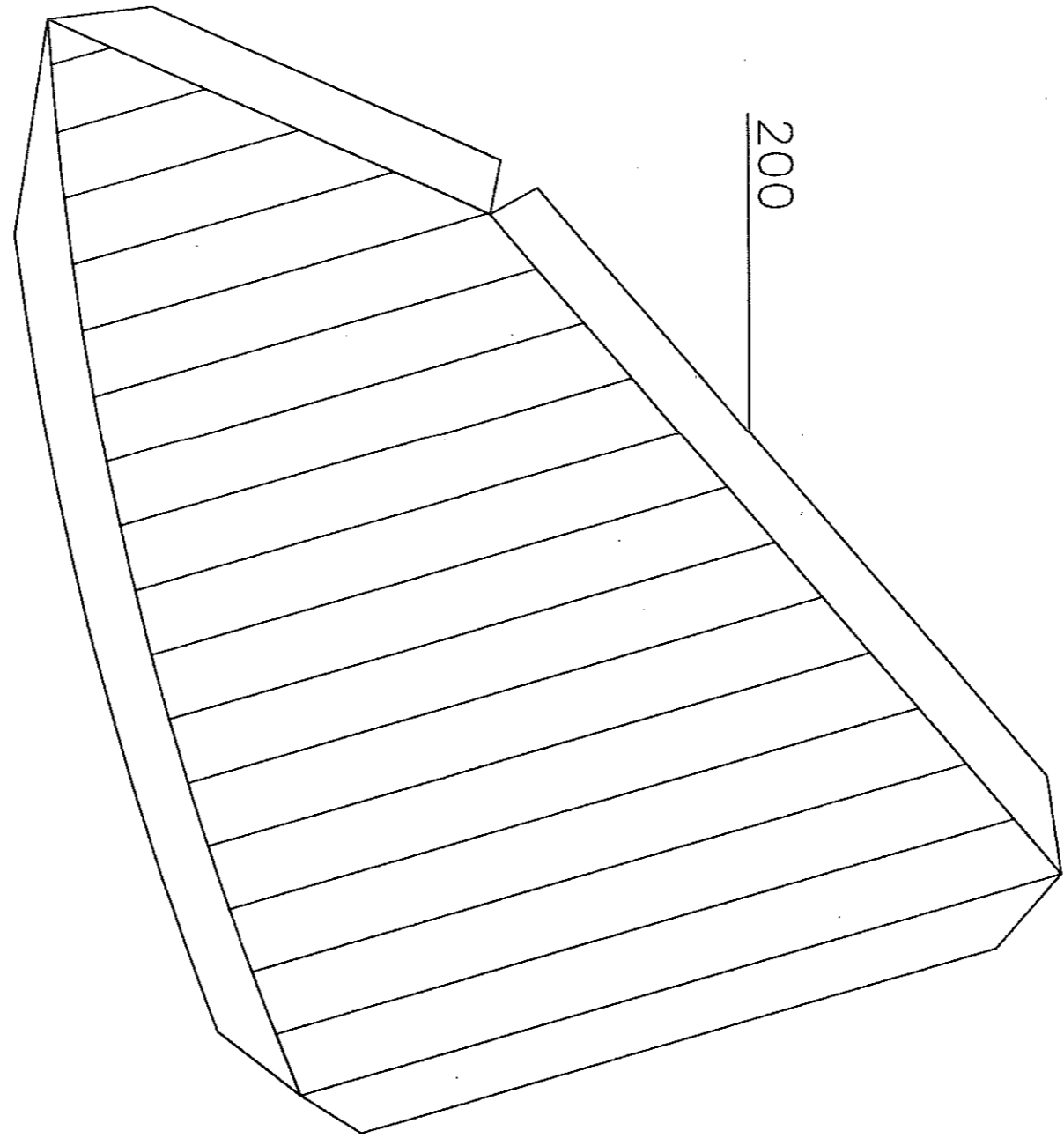
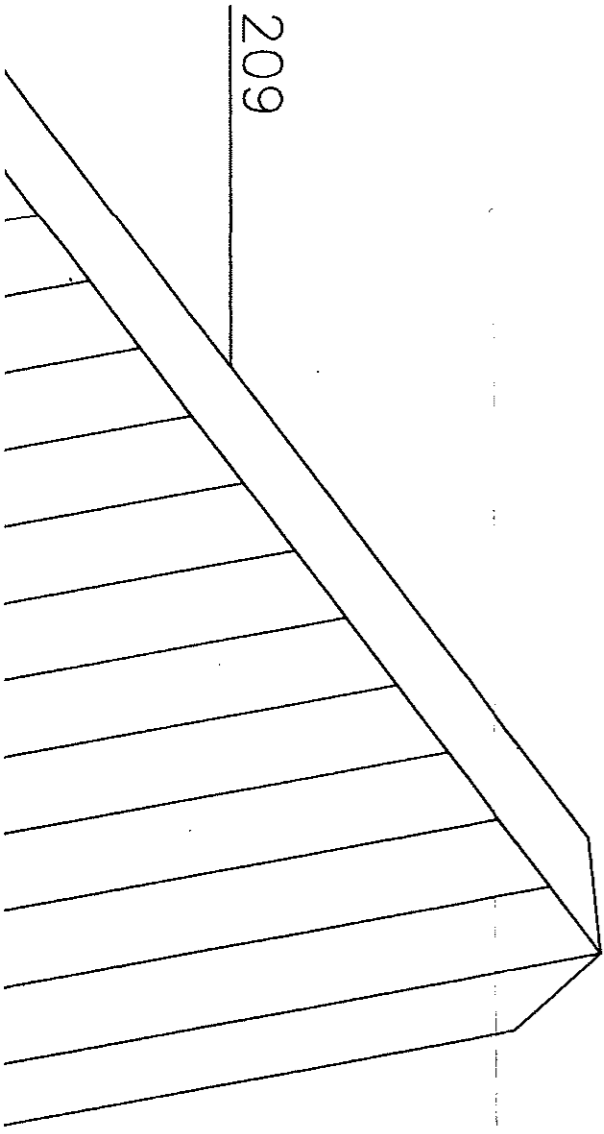


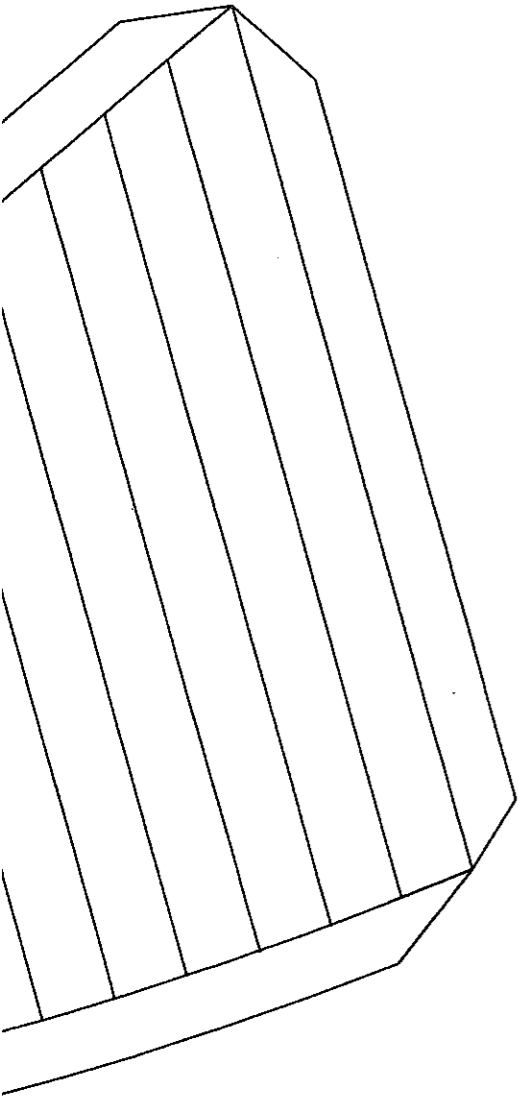


190

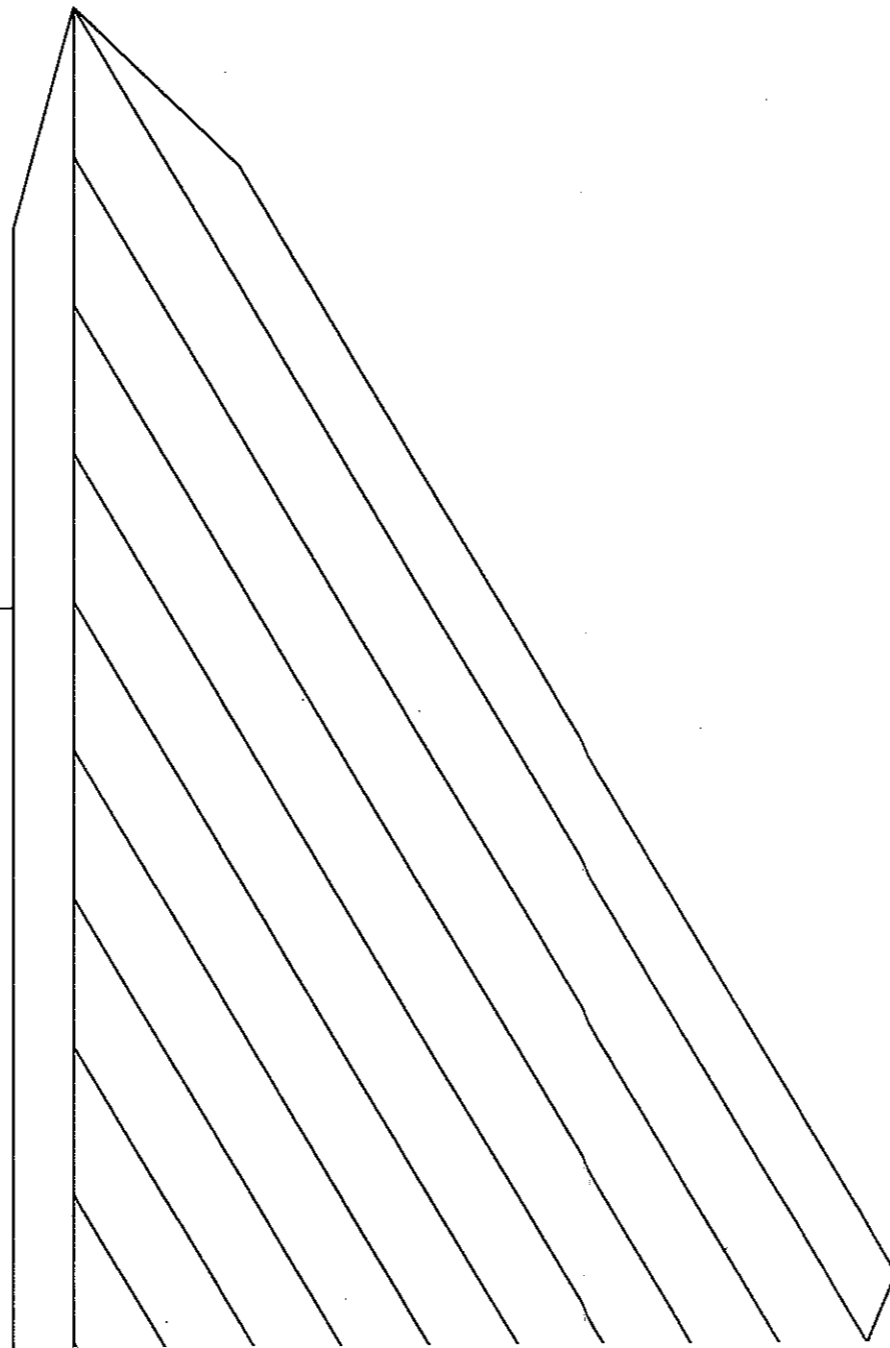


212

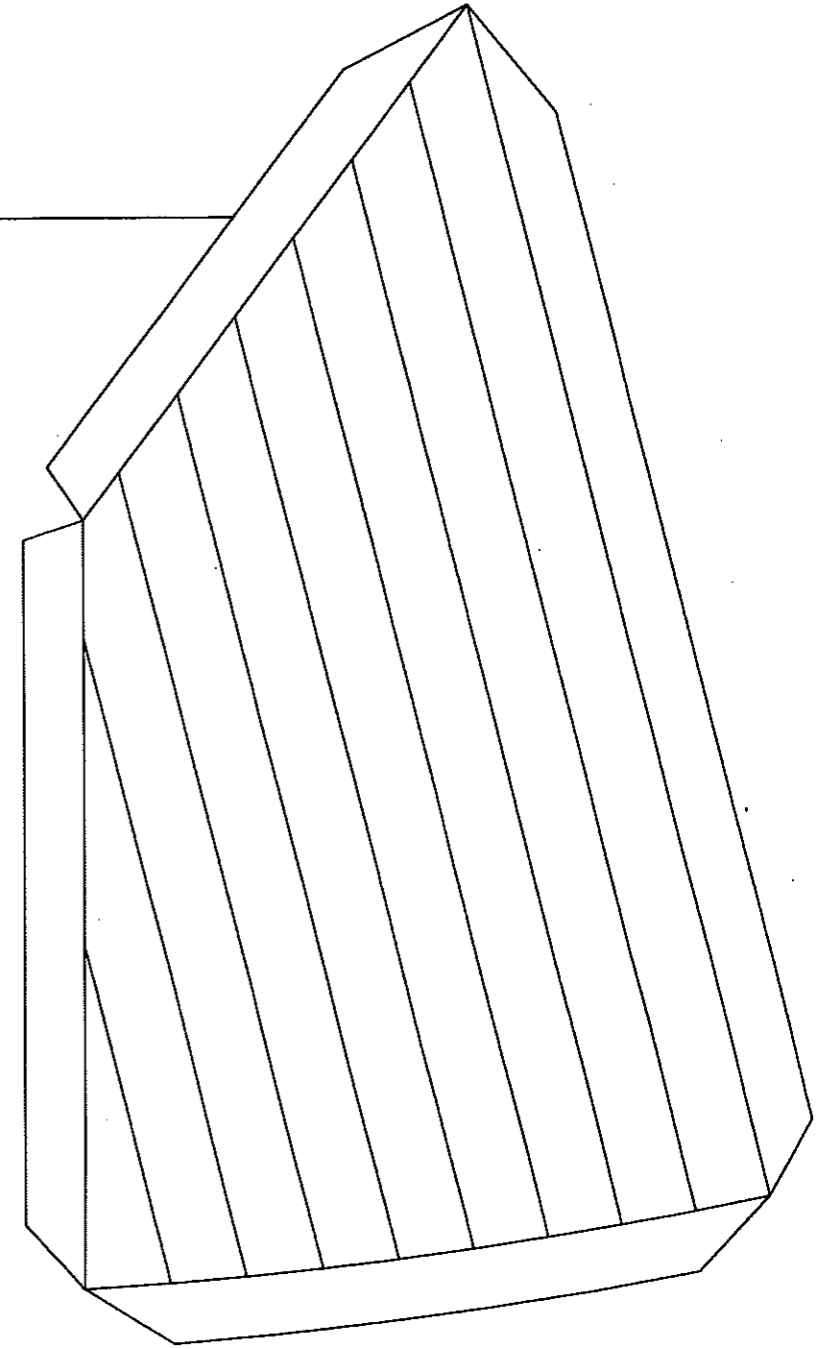




190



212



4 Marie Jeanne

ARTESANIA LATINA

N.2

Fig.1

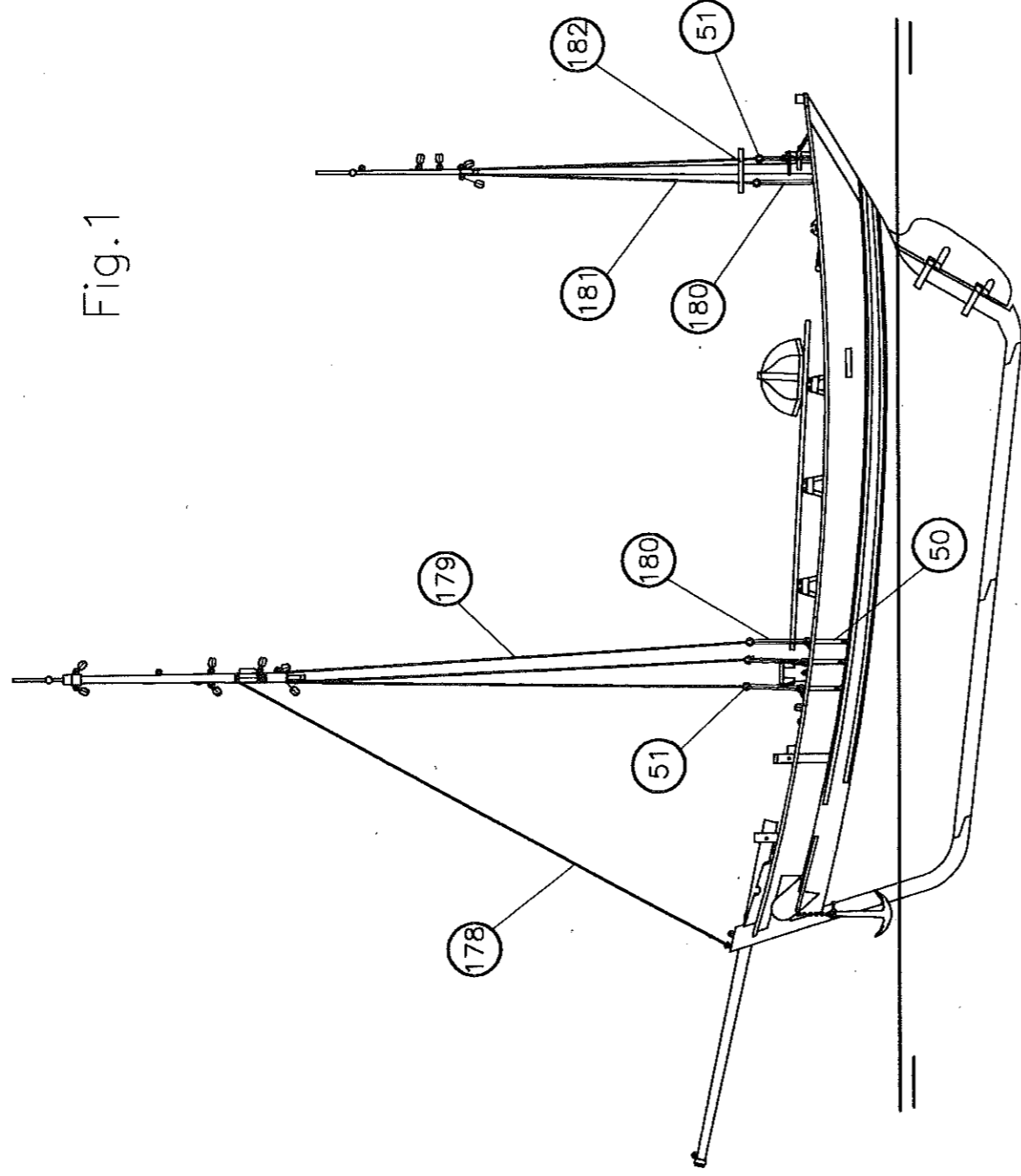
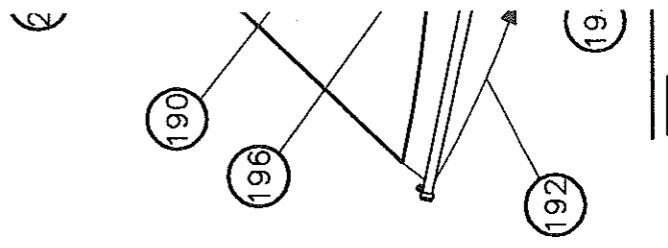
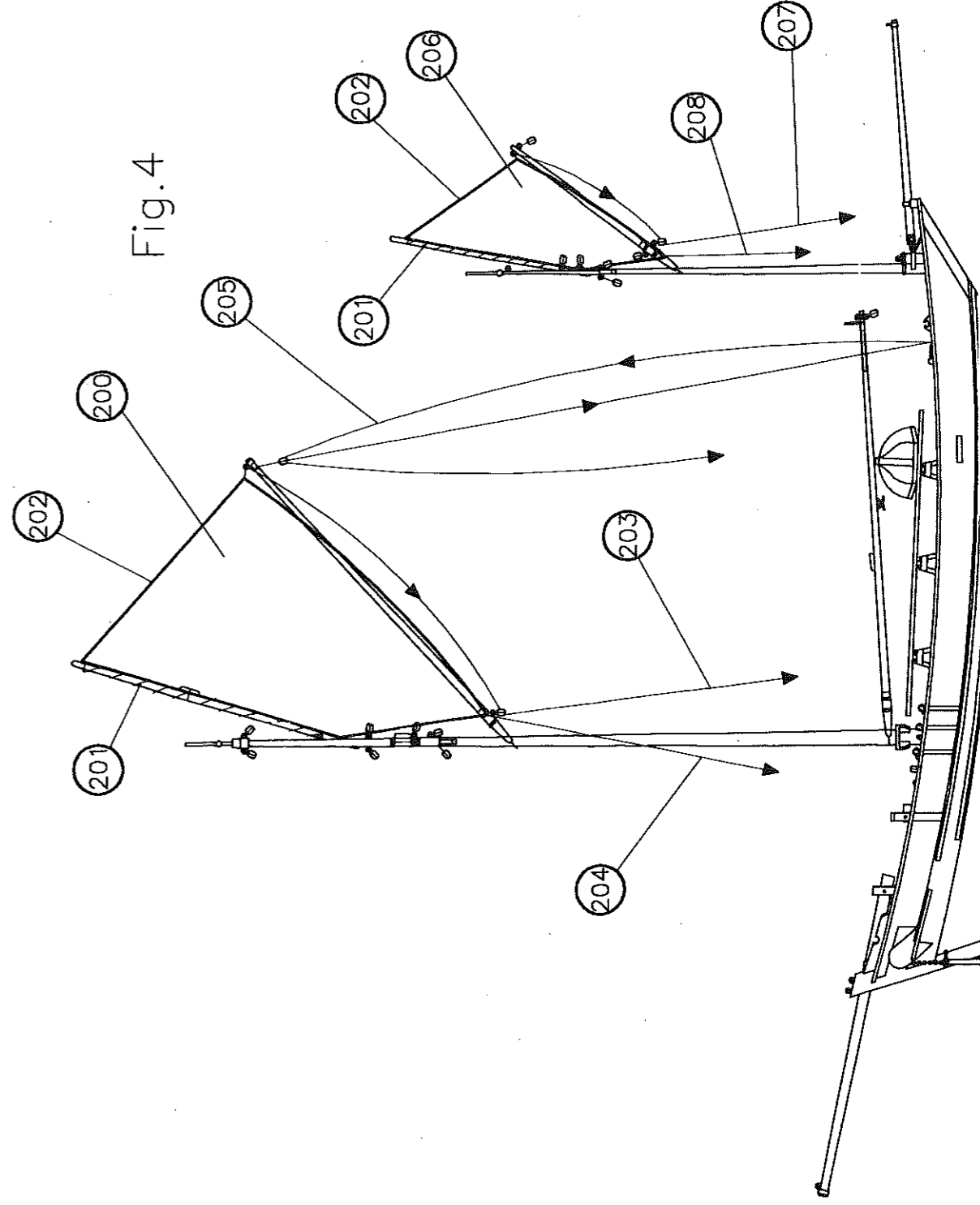


Fig.4



Ref.

1	Fals
2 a 12	Cua
13	Tacr
14	Tacr
15	Cub
16	Cub
17	Cub
18	Cub
19	Fort
20	Trat
21	Pun
22	Coc
23	Quil
24	Roc
25	Trail
26	Trail
27	Tar
28	Am
29	Esf
30	Taf
31	Taf
32	Taf
33	Bre
34	Bre
35	Bre
36	Bre
37	Foi
38	So
39	Ojr
40	Bre
41	Bre
42	Fo
43	Pa
44	Eij
45	Bk
46	Cil
47	Cil
48	Al
49	Re
50	Ce
51	Vil
52	Gl
53	Ri
54	M
55	Ci
56	Bk
57	Ci
58	Bk
59	Bk
60	R
61	C
62	S
63	C
64	C
65	C
66	B
67	C
68	E
69	R
70	E
71	L
72	R
73	L
74	R
75	C
76	G
77	A
78	E
79	E
80	A
81	F
82	A
83	E
84	L
85	F

Part No.

1	C
2 a 12	F
13	C
14	S
15	F
16	F
17	F
18	F
19	F
20	F
21	F
22	F
23	F
24	F
25	F
26	F

Fig.2

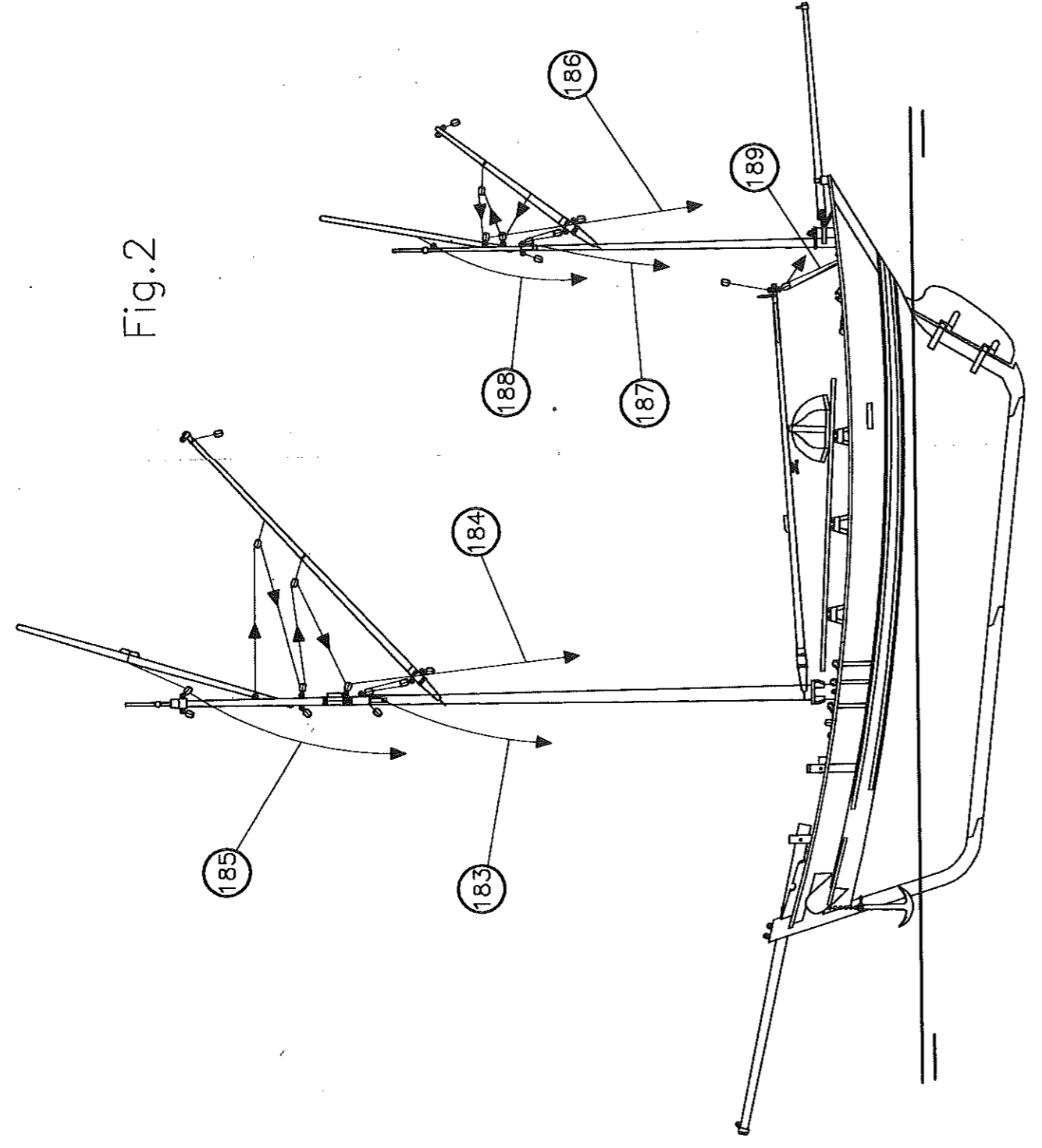


Fig.3

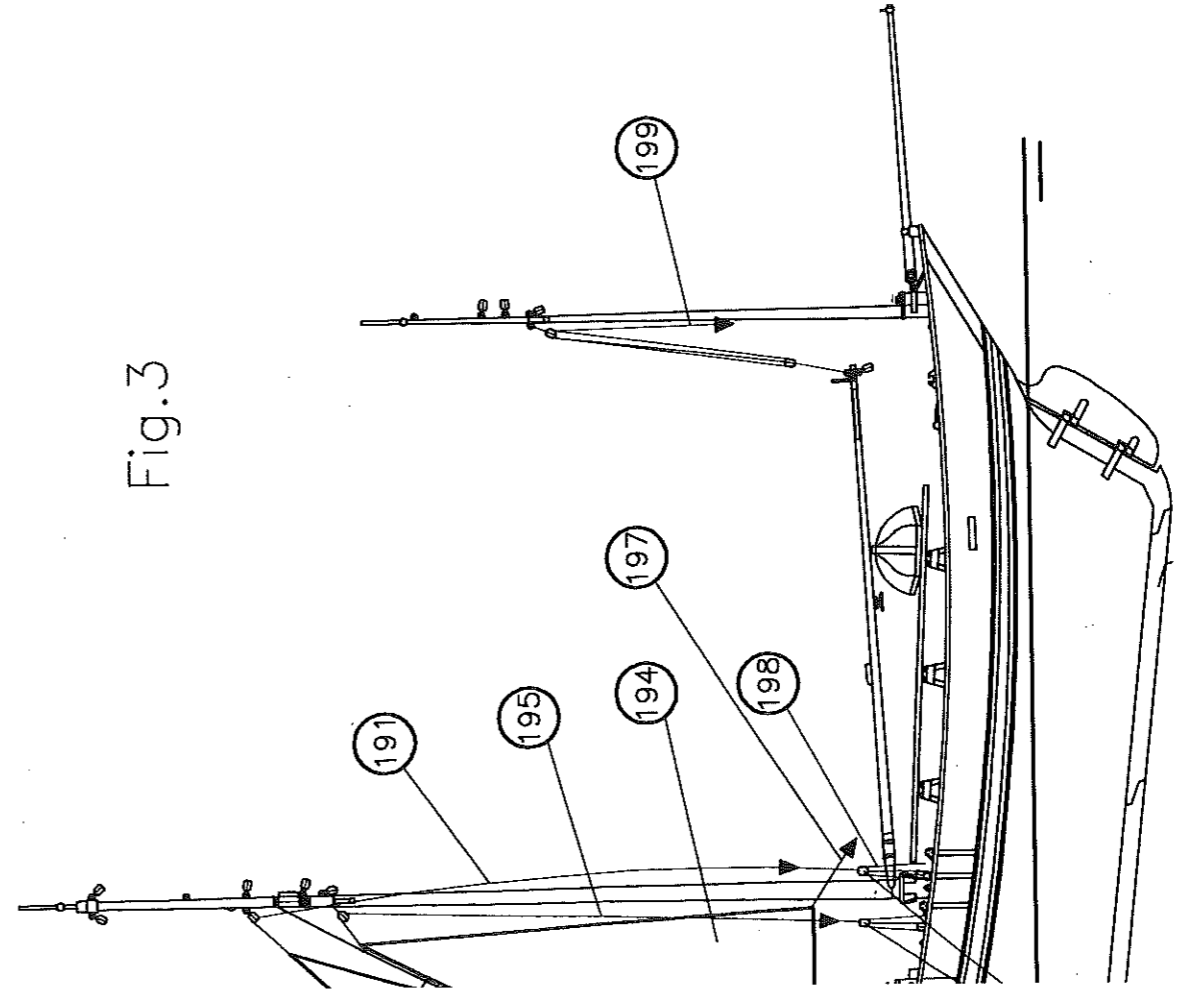
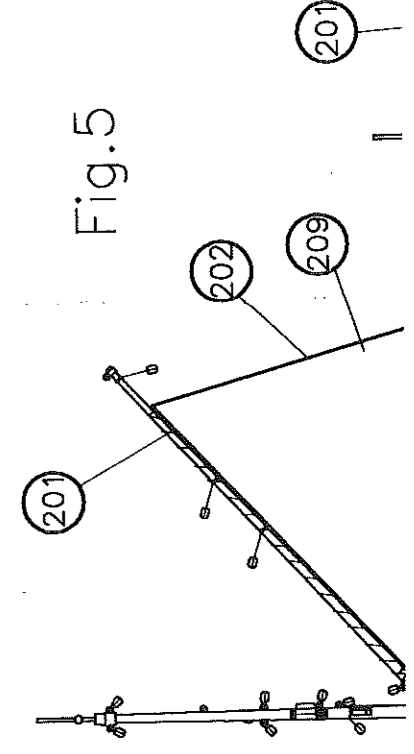


Fig.5



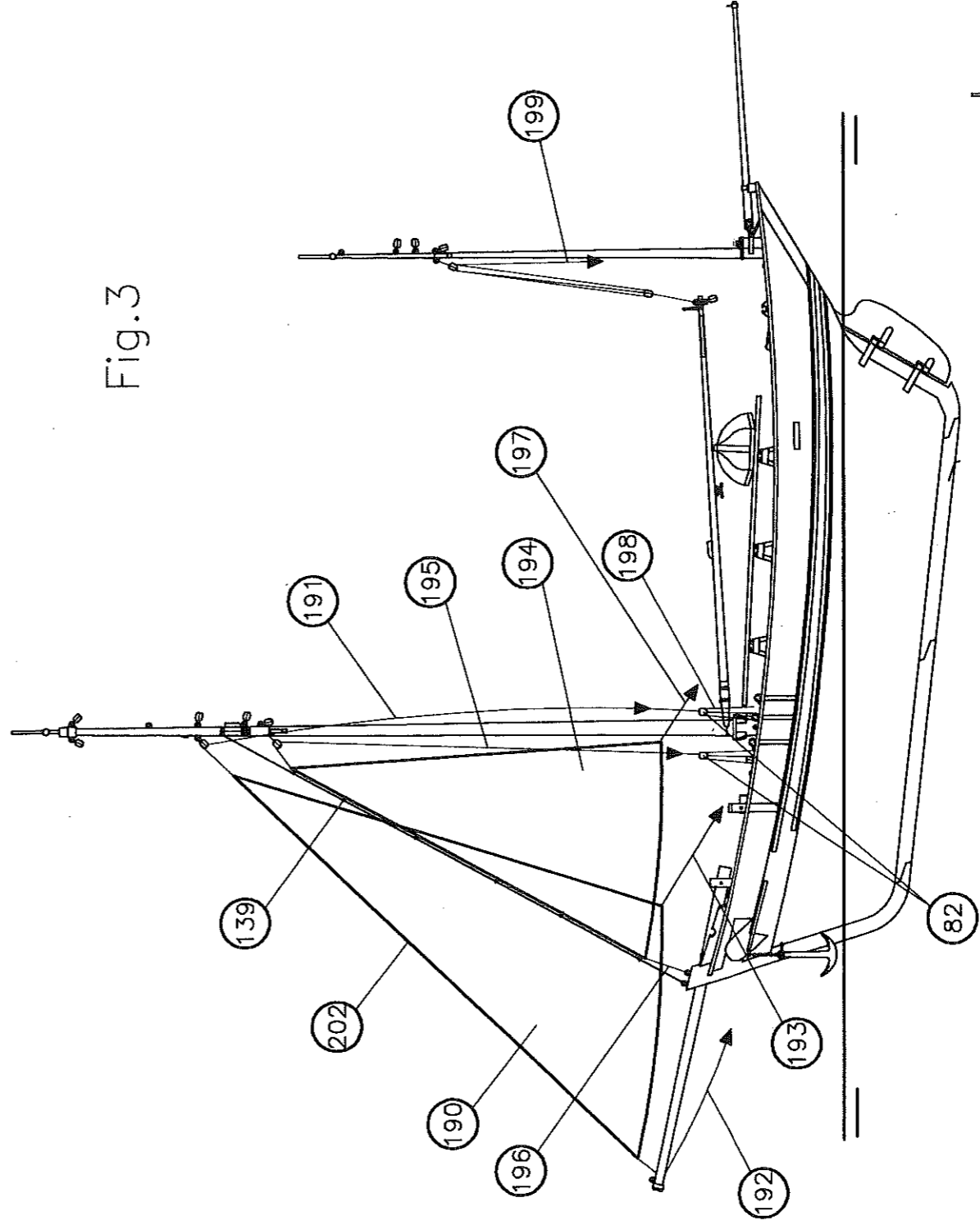
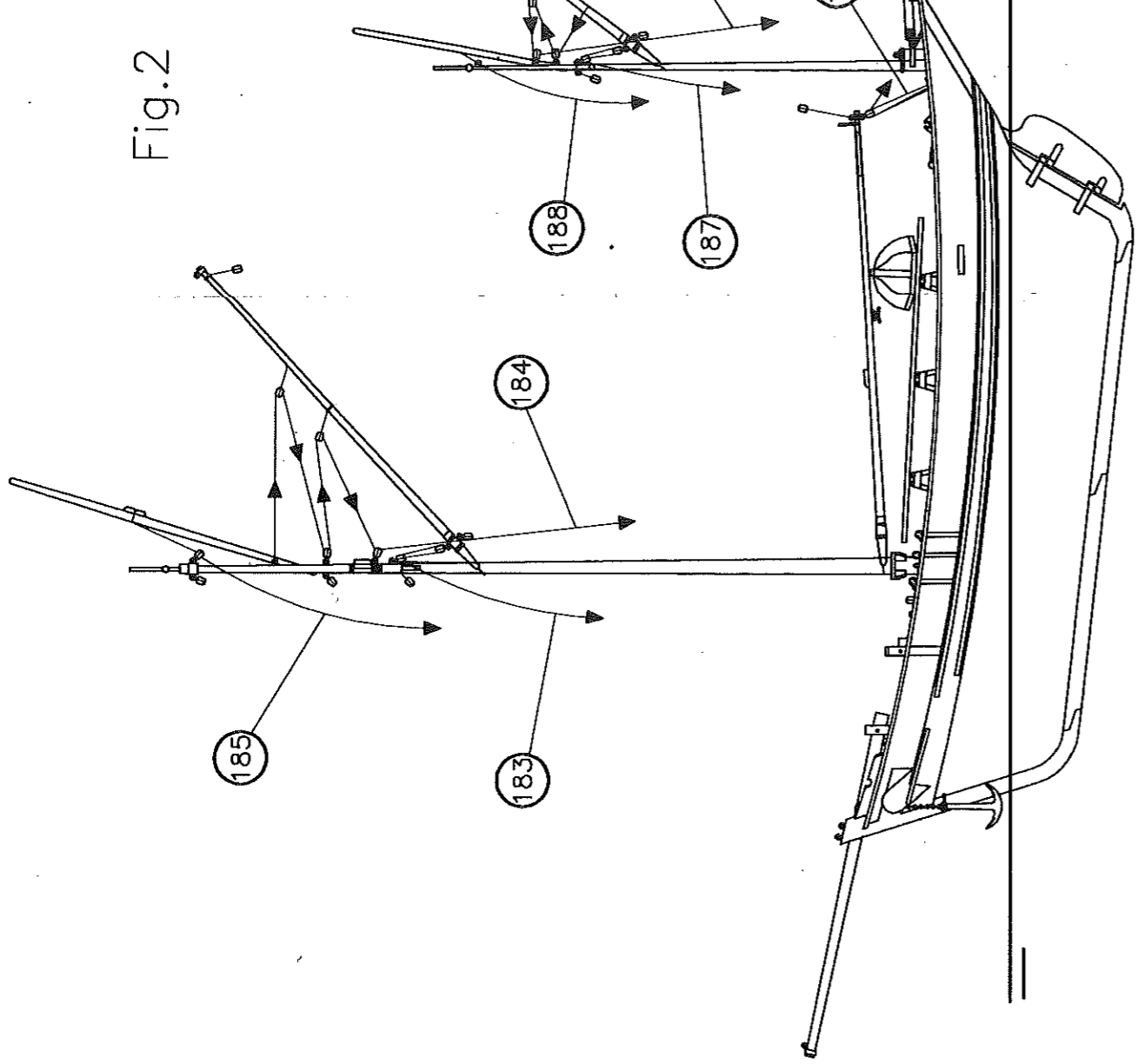


Fig. 3

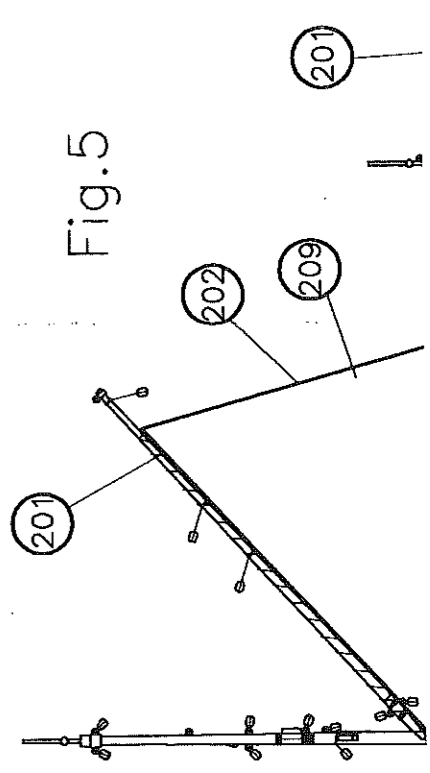


Fig. 5

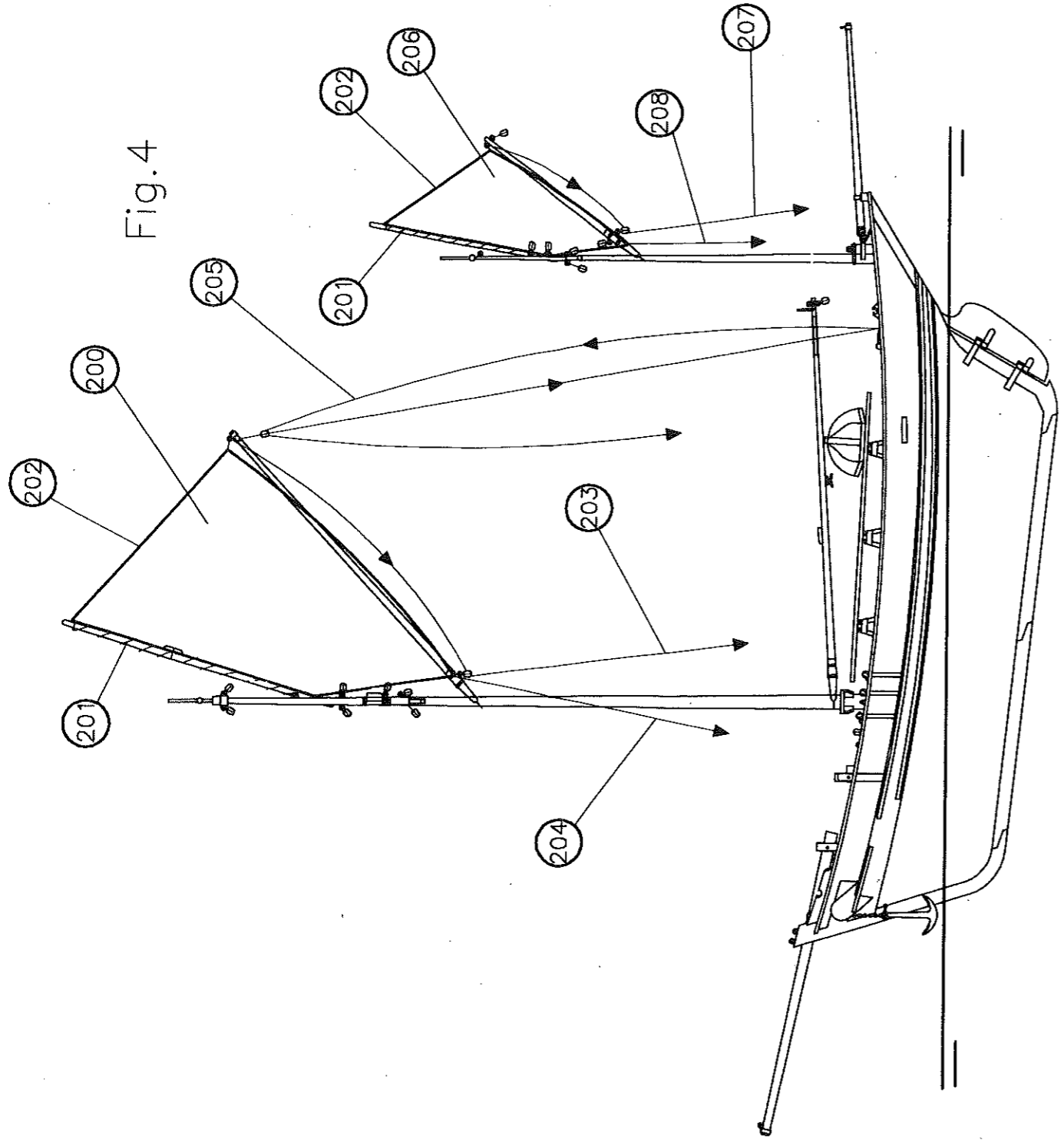


Fig. 4

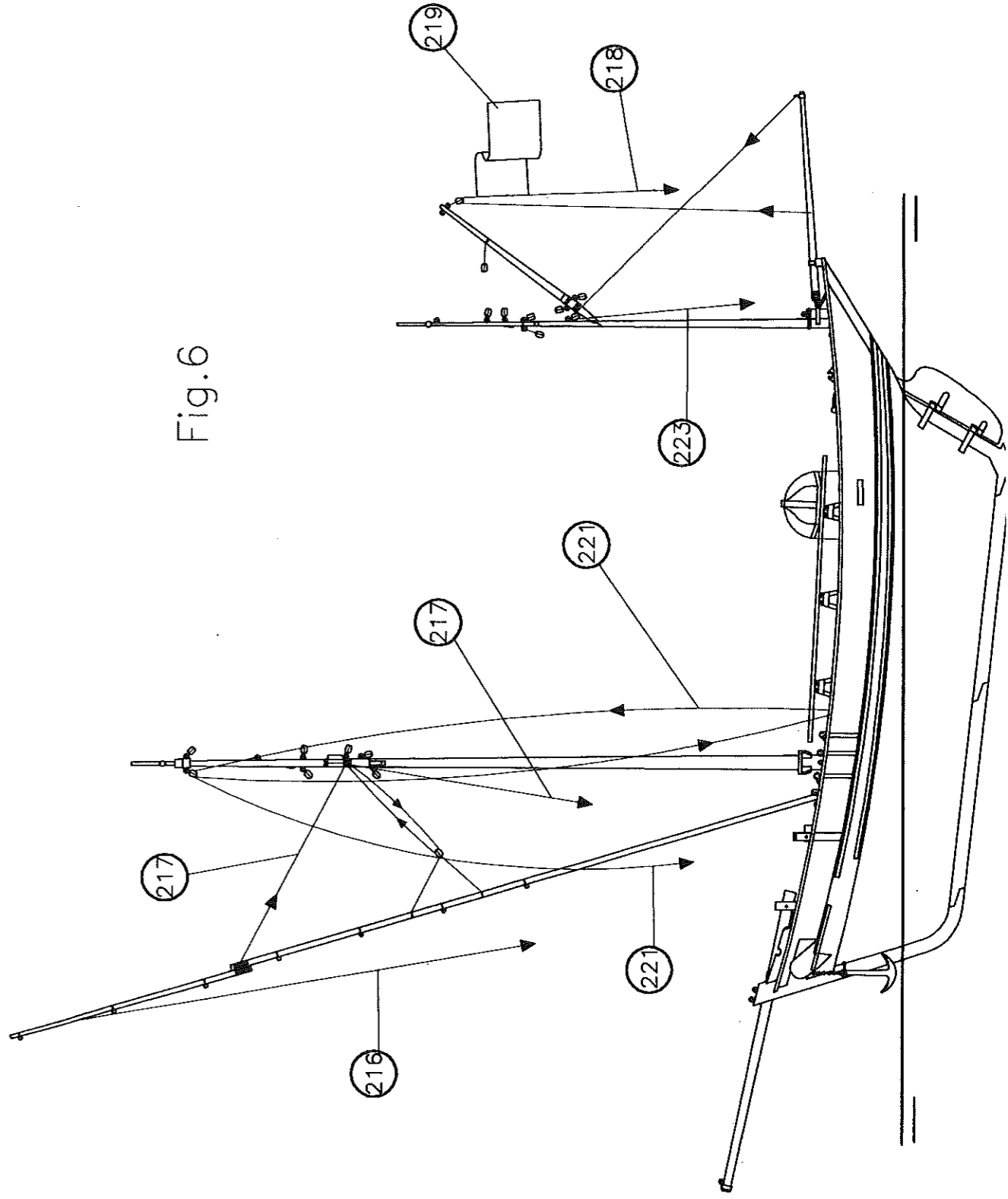
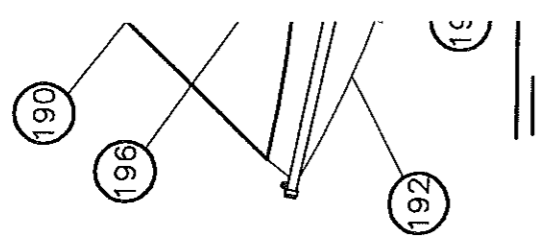
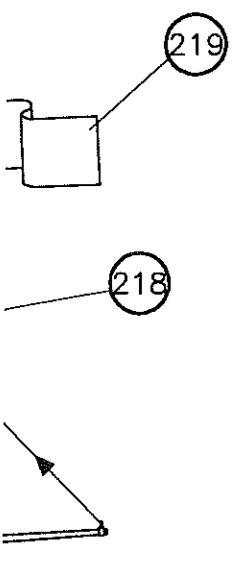
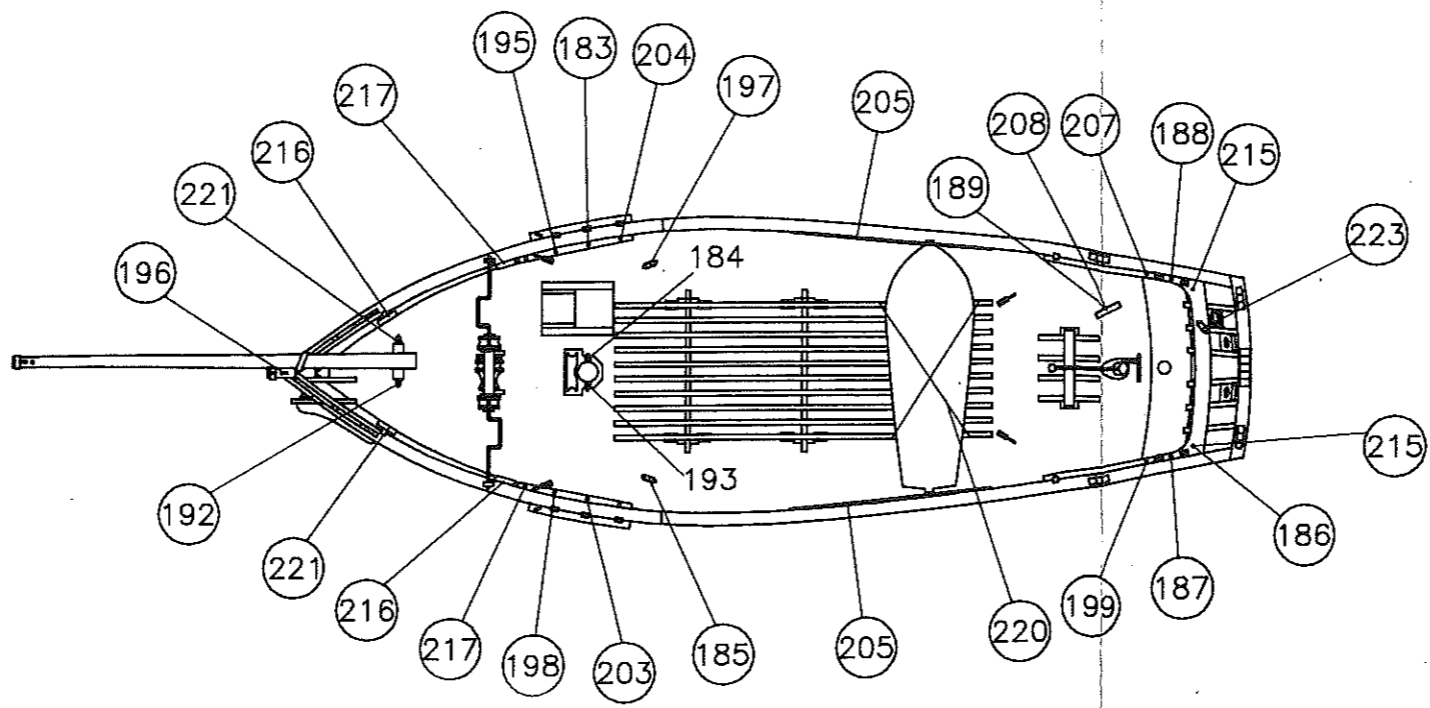
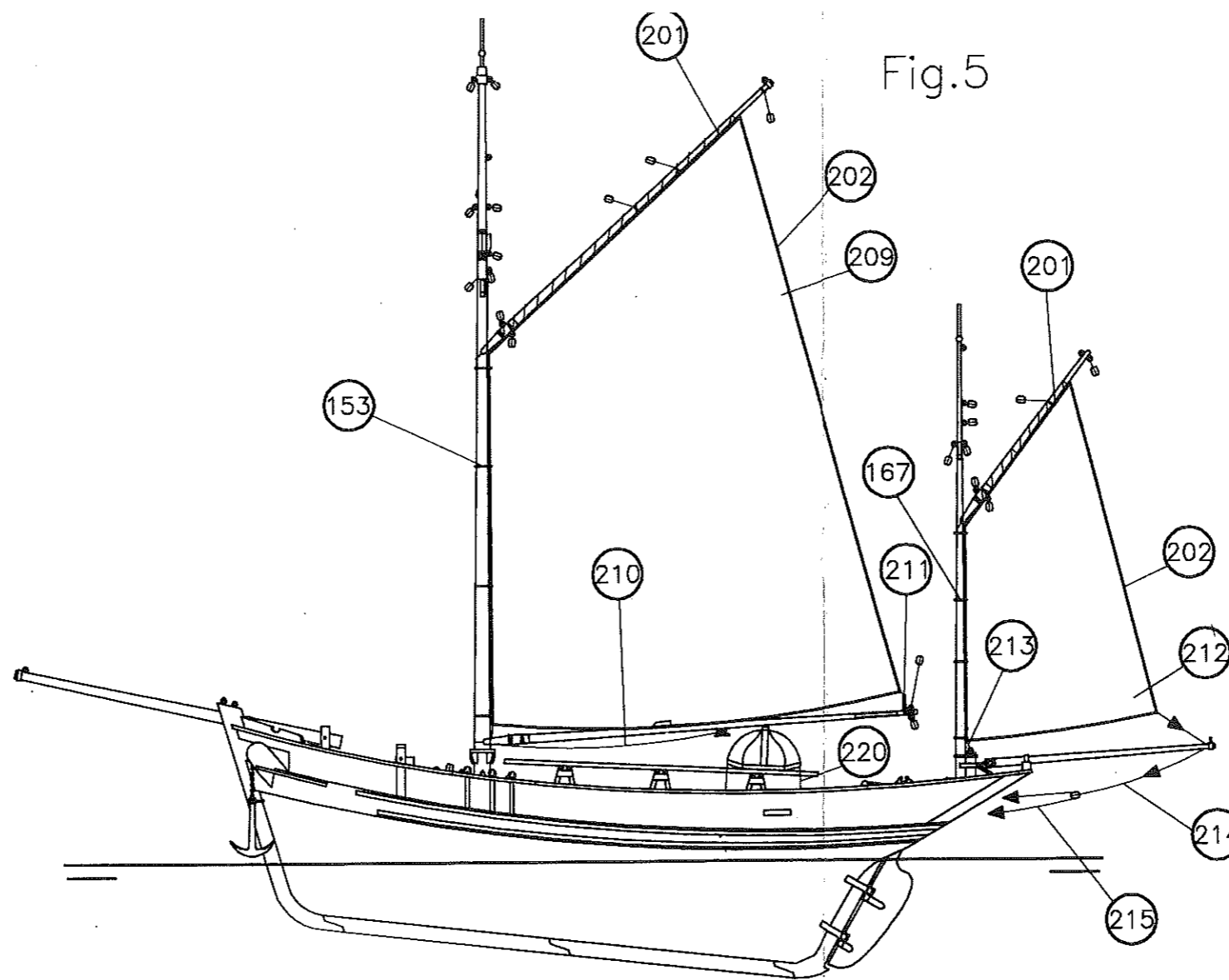


Fig. 6

Fig.5



- 14 Stem stiffener blocks
- 15 Forward hold deck
- 16 Midships hold deck
- 17 Aft hold deck
- 18 Main deck
- 19 Main deck planking
- 20 Hull planking strakes
- 21 Points
- 22 Post
- 23 Keel
- 24 Stem
- 25 Bow side stringers
- 26 Side stringers
- 27 Aft stringers
- 28 Bulwarks
- 29 Upper stern
- 30 Bow gunwale plank sheer
- 31 Side gunwale plank sheer
- 32 Stern gunwale plank sheer
- 33 Forward-hatch side coamings
- 34 Forward-hatch end coamings
- 35 Midships-hatch side coamings
- 36 Midships-hatch end coamings
- 37 Mainmast step
- 38 Boom support
- 39 Deck lights
- 40 Aft-hatch side coamings
- 41 Aft-hatch end coamings
- 42 Rudder pipe
- 43 Rudder blade
- 44 Rudder hinge axes
- 45 Rudder hinges
- 46 Main rubbing strake
- 47 Rubbing strakes
- 48 Transom quarter
- 49 External bulwark stiffeners
- 50 Chain plates
- 51 Deadeyes
- 52 Mooring hawser chocks
- 53 Breakwaters
- 54 Rigging platforms
- 55 Eyebolts
- 56 Upper stern bulwarks
- 57 Aft belaying pin rail
- 58 Aft belaying-pin rail arms
- 59 Bow and stern bulwarks
- 60 Deck light stiffeners (interior)
- 61 Cleats
- 62 Mizzen spanker boom support
- 63 Deck cleat
- 64 Forward cleats
- 65 Mainmast side belaying-pin rails
- 66 Bulwarks
- 67 Stern cleats
- 68 Helmsman's backstay
- 69 Upper stem stiffener
- 70 Hawse pipes
- 71 Interior side sheave
- 72 Sheave
- 73 Exterior side sheave
- 74 Exterior sheave stiffener
- 75 Helm
- 76 Truck
- 77 Bowsprit knightheads
- 78 Bowsprit
- 79 Bowsprit and knighthead attachme
- 80 Bowsprit clamp
- 81 Bowsprit stiffener
- 82 Blocks
- 83 Strap blocks and multiple sheaves
- 84 Windlass sides
- 85 Windlass side stiffeners